



TRIUMPH
prestige.

Proudly designed and engineered in Canada
Conçu et fabriqué au Canada

Instruction Booklet

Livret d'instructions

Table of Contents

Table des matières

Quick Start Guide / Guide de démarrage rapide

| | |
|--|----|
| Prestige parts / Pièces du Prestige | 5 |
| For your safety / Pour votre sécurité | 6 |
| Serial number label / Étiquette de numéro de série | 8 |
| Assembly instructions / Instructions de montage | 9 |
| Unfold the rollator / Ouvrir le déambulateur | 9 |
| Install back rest / Installer le dossier | 9 |
| Install foot rests / Installer les repose-pieds | 10 |
| Adjust handle height / Ajuster la hauteur des poignées | 11 |
| How to use brakes / Comment utiliser les freins | 11 |
| Adjust foot rest height / Ajuster la hauteur du repose-pieds | 12 |

User Manual / Manuel de l'utilisateur

| | |
|---|----|
| Opening - folding / Ouverture et pliage | 14 |
| Braking / Utilisation des freins | 15 |
| How to use in rollator mode / Utilisation en mode déambulateur | 16 |
| Converting from rollator to transport chair / Passer du mode déambulateur au mode fauteuil de transport | 17 |
| How to use in transport chair mode / Utilisation en mode fauteuil de transport | 18 |
| Converting from transport chair to rollator / Conversion du fauteuil de transport au mode déambulateur | 19 |
| Transporting / Transport | 20 |
| Handling and storage / Manipulation et rangement | 21 |
| Maintenance / Entretien | 22 |
| Warranty / Garantie | 24 |
| Theft & vandalism Insurance / Assurance vol et vandalisme | 25 |
| Specifications / Caractéristiques | 26 |

Quick Start Guide

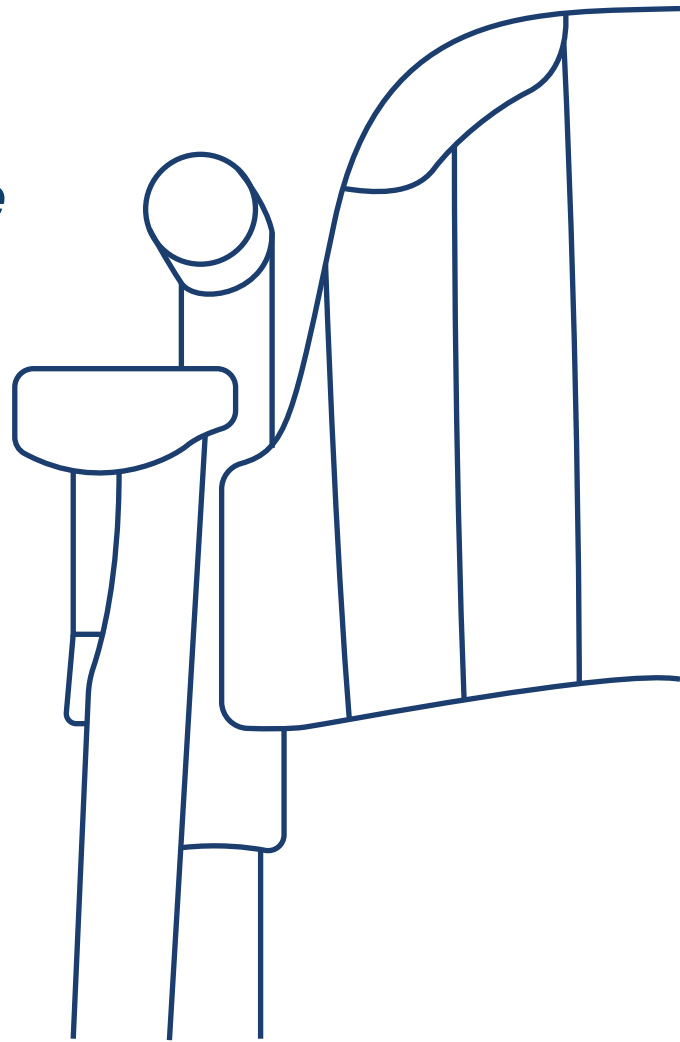
Guide de démarrage rapide

Introduction

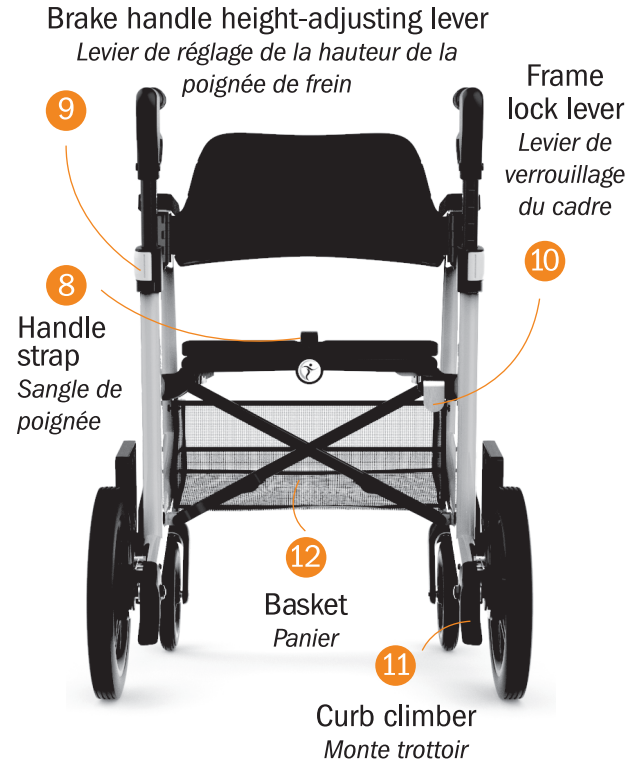
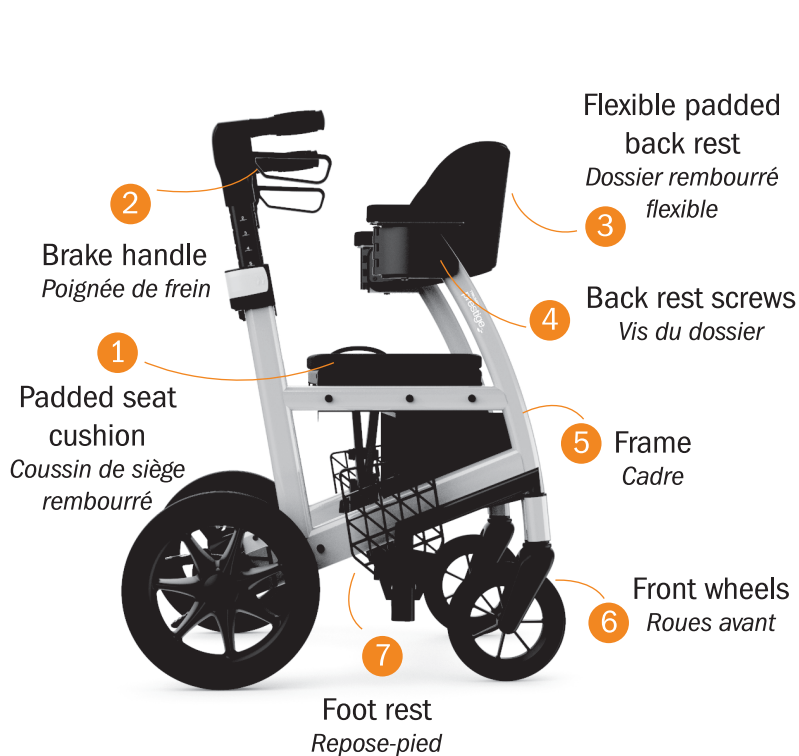
Thank you for your purchase of a Triumph Prestige rollator / transport chair. The Prestige converts easily from rollator to transport chair and back again with superior versatility.

Please ensure that all users review instructions carefully prior to use and are familiar with safety and operating instructions. Before assembling and using your new Triumph Prestige, please check that no damage to the frame or parts has occurred during shipping.

Merci d'avoir acheté un déambulateur et fauteuil de transport Triumph Prestige. D'une polyvalence exceptionnelle, le Prestige passe facilement de déambulateur à fauteuil de transport, et vice-versa. Assurez-vous que tous les utilisateurs lisent attentivement les instructions avant l'utiliser le déambulateur et connaissent bien les instructions de sécurité et d'utilisation. Avant d'assembler et d'utiliser votre Triumph Prestige, assurez-vous que le cadre et les pièces n'ont pas été endommagés pendant le transport.



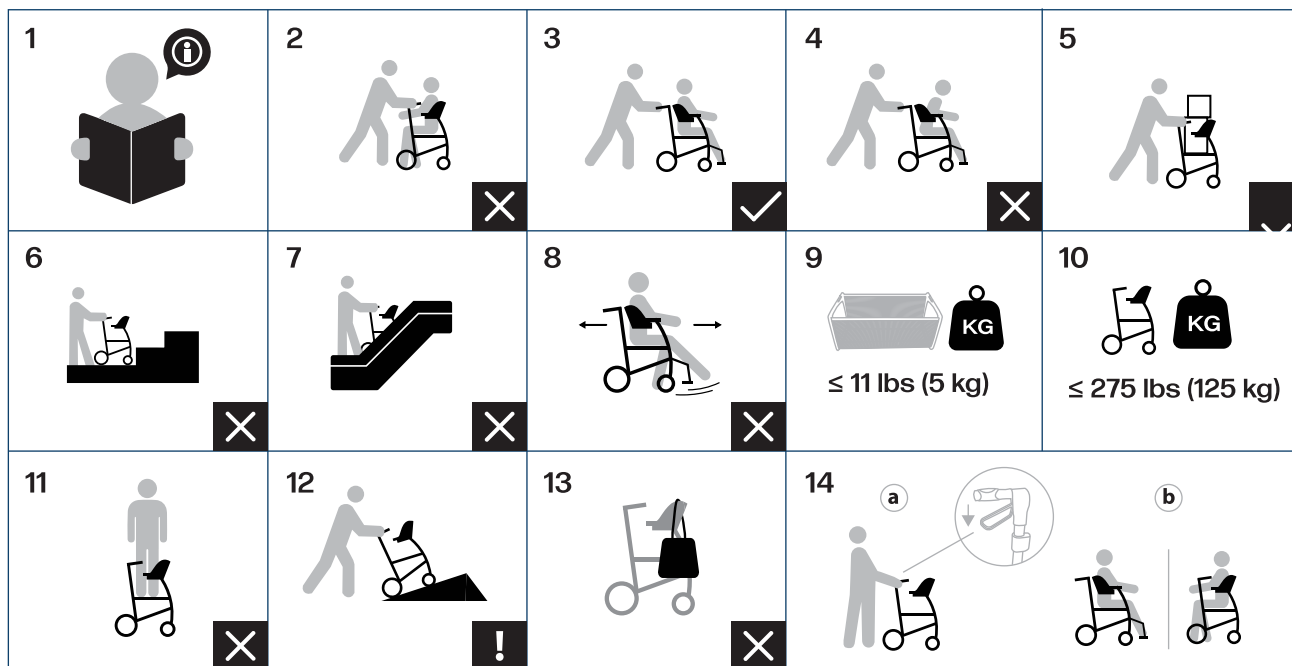
Prestige parts / Pièces du Prestige



Tools included: 2 x 4-mm hex (Allen) keys
Outils inclus: 2 clés hexagonales (Allen) de 4 mm



For your safety / Pour votre sécurité



1. Read the instructions / Lisez les instructions

2. Do not use as a rollator when someone is sitting on the seat / N'utilisez pas le fauteuil comme déambulateur lorsque quelqu'un est assis sur le siège

3. Only use as a transport chair when in transport chair mode / Utilisez uniquement comme fauteuil de transport en mode fauteuil de transport

4. Do not lean forward while sitting / Ne vous penchez pas vers l'avant en position assise

5. Do not use the rollator to carry heavy objects / N'utilisez pas le déambulateur pour transporter des objets lourds

6. Do not use on stairs / Ne l'utilisez pas dans les escaliers

7. Do not use on escalators / Ne l'utilisez pas dans les escaliers mécaniques

8. Do not foot propel / Ne vous propulsez pas avec les pieds

9. The weight capacity of the shopping bag is 11 lbs (5kg) / La capacité de charge du sac à provisions est de 5kg (11 lbs)

10. The weight capacity of the rollator is 275 lbs (125kg) / La capacité de charge du déambulateur est de 275 lbs (125 kg)

11. Do not stand on seat / Ne montez pas sur le siège

12. Exercise caution when walking on sloped surfaces / Soyez prudent lorsque vous marchez sur des surfaces inclinées

13. Do not hang objects from the back rest / N'accrochez pas d'objets au dossier

14. Parking brake must be applied before sitting on rollator mode and transport chair mode / Vous devez activer le frein avant de vous asseoir, en mode déambulateur et en mode fauteuil de transport

For your safety / Pour votre sécurité

Please read these important tips to ensure your safety and get the most out of your Prestige. / *Pour profiter pleinement de votre Prestige, veuillez lire attentivement les conseils de sécurité suivant.*

When using your Prestige / Lorsque vous utilisez votre Prestige

- a. When using in either rollator or transport mode, ensure the Prestige is fully opened with the seat locked in place. / *En mode déambulateur ou transport veillez à ce que le Prestige complètement ouvert, et le siège verrouillé en place avant de l'utiliser.*
- b. Test the brakes before operating the Prestige. When wheels are locked (see manual for locking and releasing), the wheels should not rotate. If they do, please return to dealer for adjustment. / *Testez les freins avant d'utiliser le Prestige. Lorsque les roues sont bloquées (voir consignes de verrouillage et de déverrouillage), elles ne devraient pas tourner. Si elles tournent, veuillez faire ajuster l'ambulateur par le revendeur.*
- c. Always lock the brakes before sitting. Do not use the seat when the Prestige is on an incline or uneven ground. Test for stability before applying weight to hand grips. / *Serrez toujours les freins avant de vous asseoir. Ne vous asseyez pas lorsque le Prestige est sur une pente ou un sol inégal. Vérifiez la stabilité avant d'appuyer sur les poignées.*
- d. Always confirm that the handgrips are at equal height, and brake handle height adjustment levers are in the closed position. / *Vérifiez toujours que les deux poignées sont à la même hauteur et que les leviers de réglage de la hauteur des poignées de frein sont en position fermée.*
- e. When in transport chair mode, do not lean forward without assistance – this can cause tipping. Before entering or leaving the chair, lock the wheels by pressing down on the brake handles, remove your feet from the footrests and place firmly on the ground. Use the armrests to stand and assistance where possible. / *En*

mode fauteuil de transport, vous penchez pas vers l'avant sans aide, car vous risquez de basculer. Avant d'entrer ou de sortir du fauteuil, bloquez les roues en appuyant sur les poignées de frein, retirez vos pieds des repose-pieds et placez-les fermement sur le sol. Utilisez les accoudoirs pour vous lever et vous aider si possible.

Care and maintenance / Entretien

- a. Regularly check any screws and moving parts on your Prestige and tighten as needed. / *Vérifiez régulièrement toutes les vis et pièces mobiles de votre Prestige et resserrez-les au besoin.*
- b. Do not expose your Prestige to temperatures above 40°C (104°F) for extended periods as parts can overheat and burn the user. / *N'exposez pas votre Prestige à des températures supérieures à 40°C (104°F) pendant des périodes prolongées, car les pièces peuvent surchauffer et brûler l'utilisateur.*
- c. Replace wheels and other parts when significantly worn or damaged. / *Remplacez les roues et autres pièces lorsqu'elles sont très usées ou endommagées.*

Avoid improper use / Évitez une mauvaise utilisation

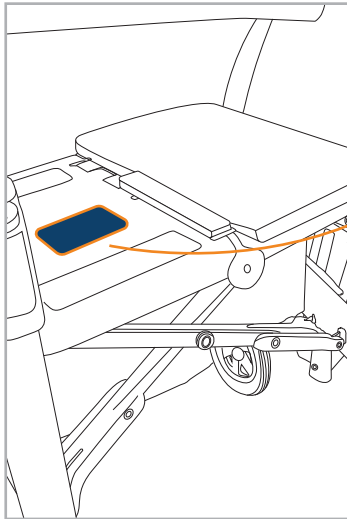
- a. Do not use on stairs or escalators. / *N'utilisez pas dans les escaliers ou les escaliers mécaniques.*
- b. Never use the Prestige in a moving vehicle. / *N'utilisez jamais le Prestige dans un véhicule en mouvement.*
- c. Use shopping bag only for transport of objects and do not overload. (maximum weight: 5 kg (11 lbs)). / *Utilisez le panier uniquement pour le transport d'objets et ne le surchargez pas. (Poids maximum : 5 kg (11 lbs)).*

Serial Number Label / Étiquette de numéro de série

Product label / Étiquette du produit

Label can be found on the plastic seat (underneath the cushion)

L'étiquette se trouve sur le siège en plastique (sous le coussin)

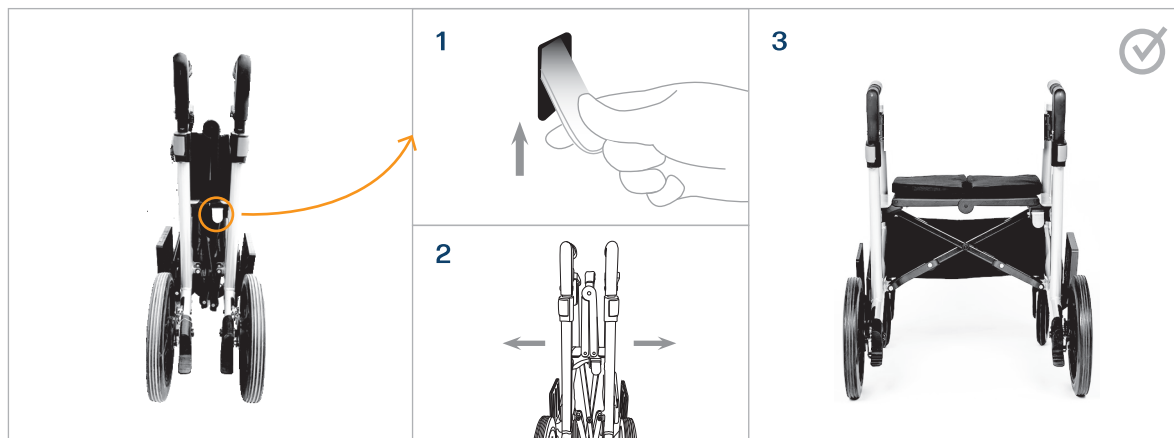


| | | | |
|--|--|------------------------|--|
| <p>MAX 275 lb 125 kg</p> <p>MAX 11 lb 5 kg</p> | <p>21" (53cm)</p> <p>32.4" (82cm)</p> <p>40.2" (102cm)</p> <p>24.75" (63 cm)</p> | | <p>The Triumph Prestige rollator & transport chair is covered by pending patent and industrial design protection.</p> <p><i>Le déambulateur et fauteuil de transport Triumph Prestige fait l'objet d'un brevet en instance et d'une protection de dessin industriel.</i></p> |
| <p>TRIUMPH prestige</p> | <p>MFG Date</p> | | <p>210007-10000</p> |
| <p>Item / Art. # 600-210007</p> | <p>Triumph Mobility, Inc. 151 Bentley Ave., Unit 4 Nepean, ON K2E 6T7 info@triumphmobility.com</p> | | |
| <p>1 80008 00028 5</p> | | <p>1 80008 00028 5</p> | |

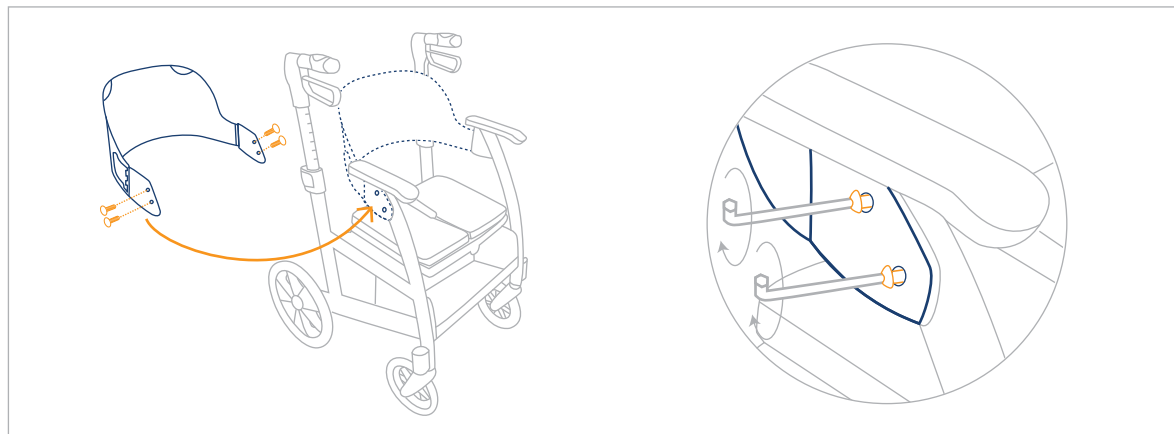
| | |
|--|--|
| <p>Max user weight <i>Poids maximum de l'utilisateur</i></p> | <p>Manufacturer address <i>Adresse du fabricant</i></p> |
| <p>Max basket contents weight <i>Poids maximum du contenu du panier</i></p> | <p>Item / Art.</p> <p>Item number <i>Numéro d'article</i></p> |
| <p>Read instructions carefully <i>Lisez attentivement les instructions</i></p> | <p>Manufacturer date <i>Date du fabricant</i></p> |
| <p>Indoor / outdoor use <i>Utilisation intérieure/extérieure</i></p> | <p>Serial number <i>Numéro de série</i></p> |
| | <p>UPC code</p> |

Assembly Instructions / Instructions de montage

Step 1
Unfold the rollator
Étape 1
Ouvrir le
déambulateur

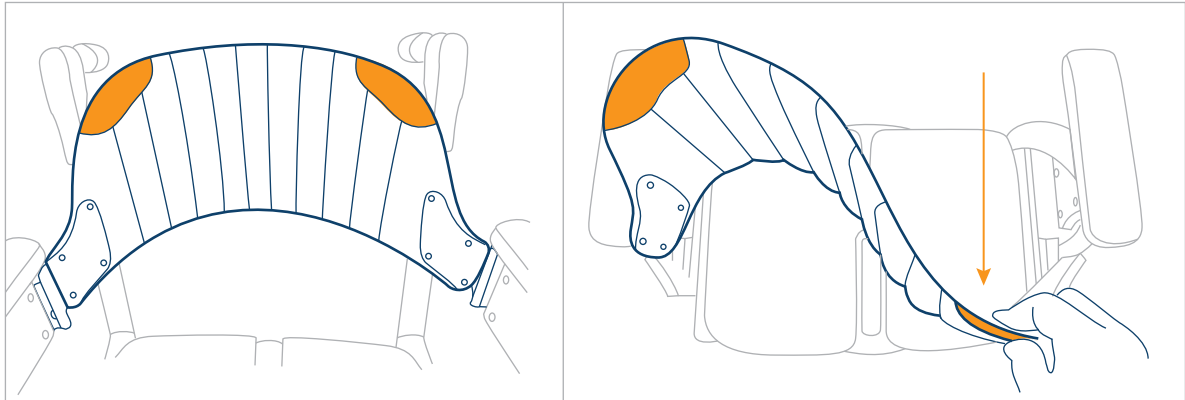


Step 2
Install the
back rest on
the frame
Étape 2
Installer le dossier sur
le déambulateur



Use the 4-mm hex key to install the 4 screws
Utilisez la clé hexagonale de 4-mm pour serrer les 4 vis

Step 3
How to push/pull
the back rest
Étape 3
Comment pousser
et tirer le dossier

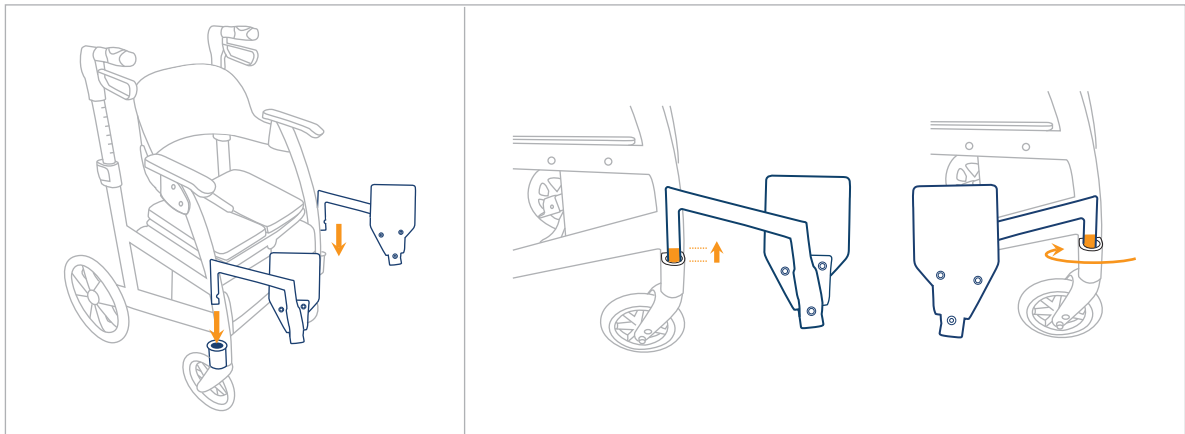


Hold the back rest in the top left or right corner
Tenez le dossier dans le coin supérieur gauche ou droit

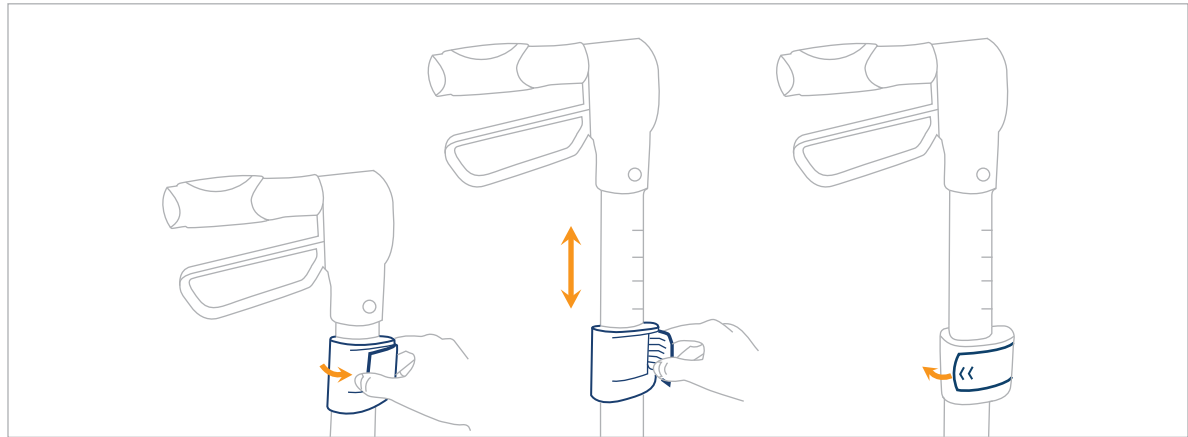
Pull the back rest across the chair between rollator and transport
chair mode

Tirez le dossier de l'autre cote du fauteuil lorsque vous passez du
mode déambulateur au mode fauteuil de transport.

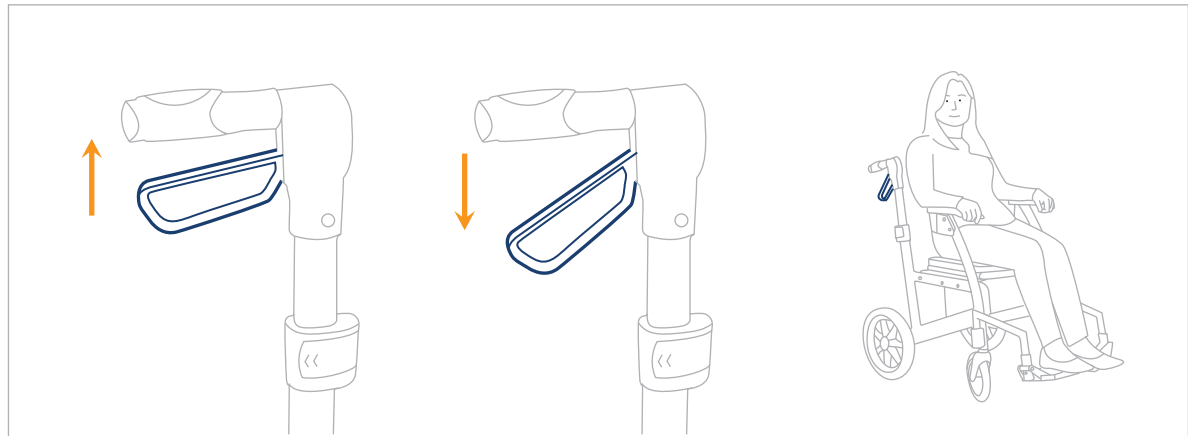
Step 4
Install foot rests
Étape 4
Installer les
repose-pieds



Step 5
Adjust brake
handle height
Étape 5
Ajuster la hauteur
des poignées
de frein



Step 6
How to use
brake
Étape 6
Comment utiliser
les freins

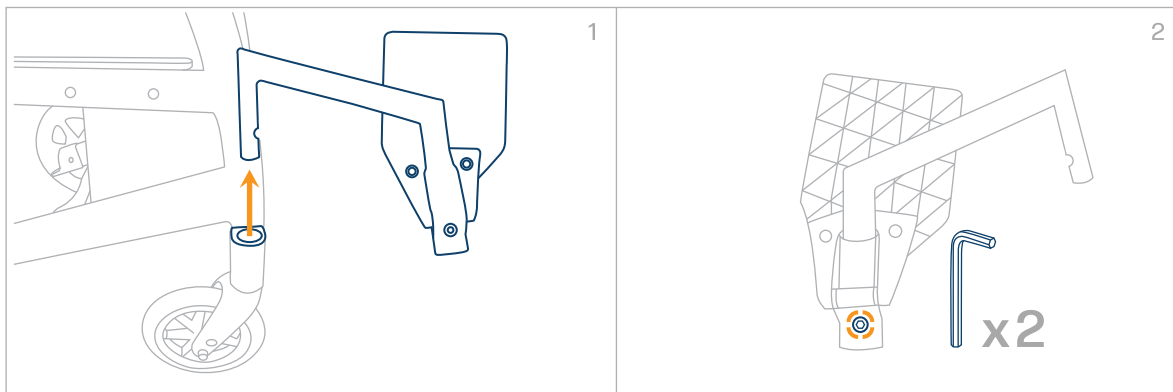


Squeeze the brake levers up to slow down
Pressez les leviers de frein vers le haut pour ralentir

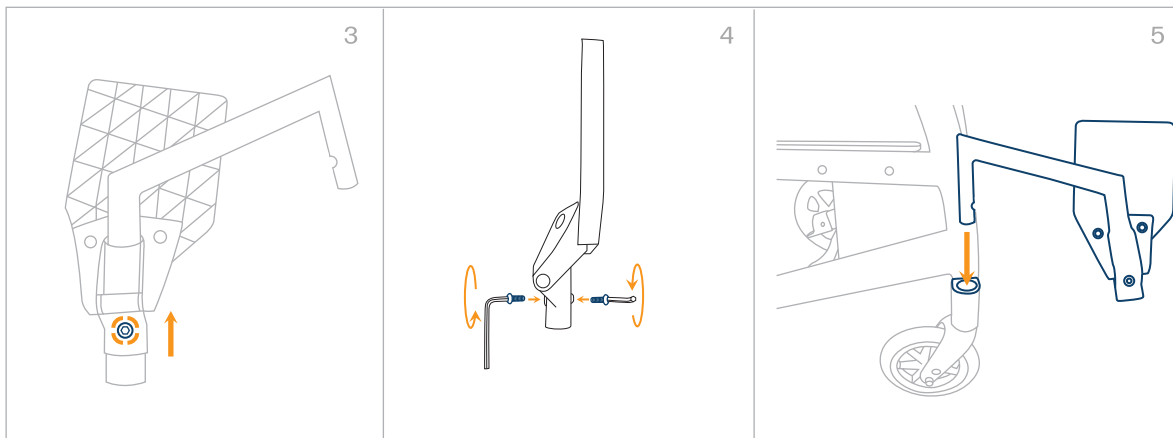
Push down to lock
Appuyez pour verrouiller

Always lock the brakes before sitting
Verrouillez toujours les freins avant de
vous asseoir

Step 7
Adjust foot rest
height (if required)
Étape 7
Ajuster la hauteur
du repose-pieds
(au besoin)



Remove screws using 4-mm hex keys
 Retirez les vis à l'aide des clés hexagonales de 4-mm

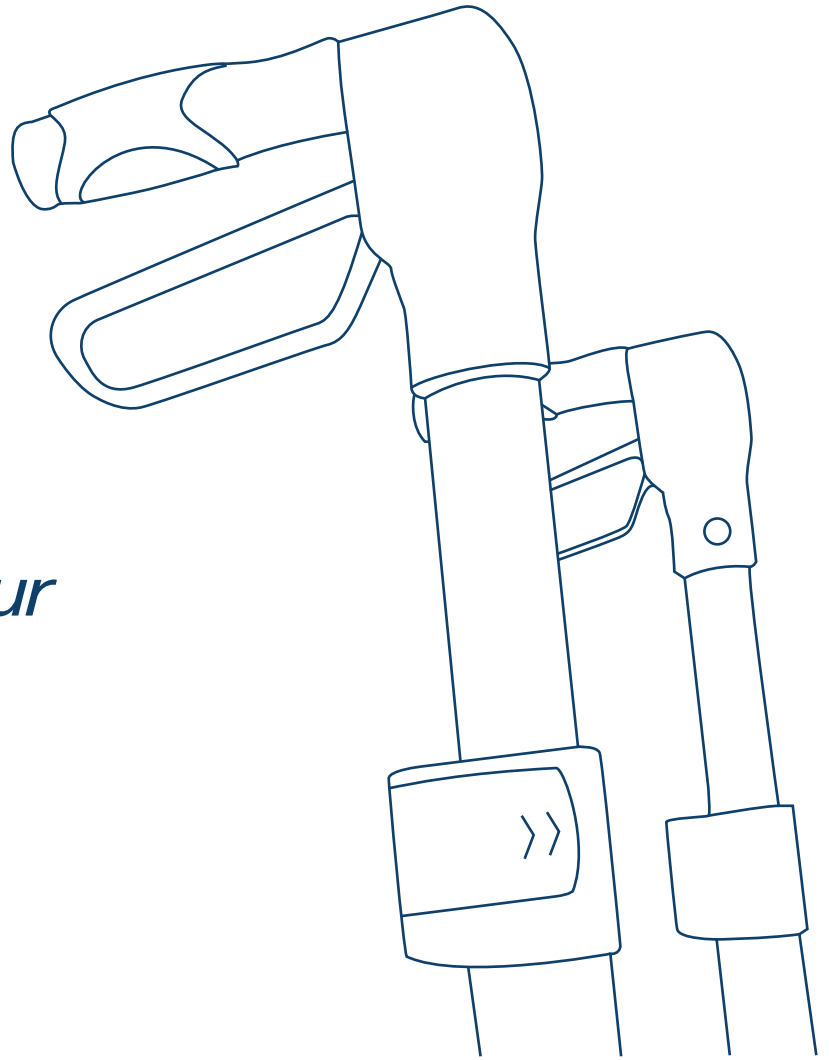


Slide foot rest up 1" (25 mm)
 Faites glisser le repose-pieds vers le haut
 de 1po (25 mm)

Re-insert and tighten
 Réinsérez et serrez

User Manual

Manuel de l'utilisateur

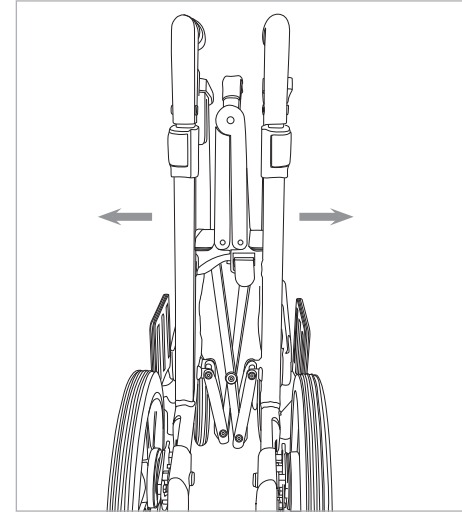
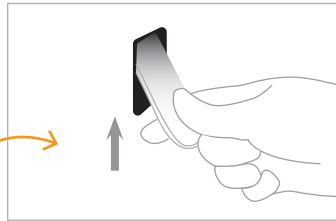
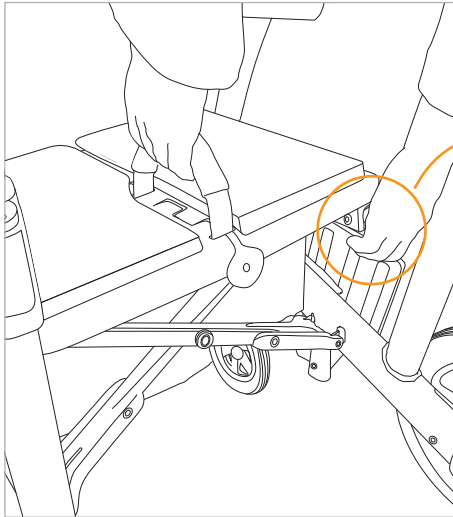


Opening and folding / Ouverture et pliage

Opening the Prestige / Ouverture du Prestige

Release the frame lock by pulling the frame lock lever and gently pull the side frames of the Prestige apart until the seat clicks into place.

Déverrouillez le cadre en tirant sur le levier de verrouillage du cadre et séparez doucement les cadres latéraux du Prestige jusqu'à ce que le siège s'enclenche.



Folding the Prestige / Pliage du Prestige

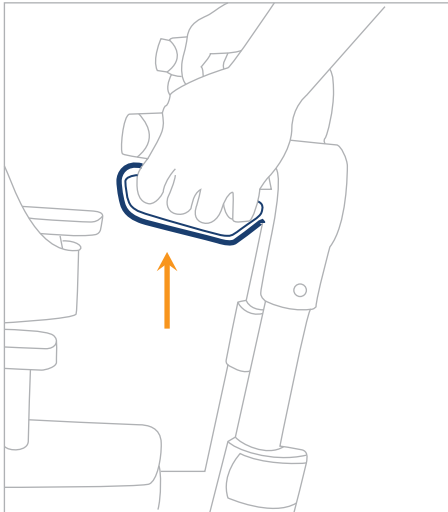
Release the frame lock lever and pull up on the handle strap in the centre of the seat. Pull up on the handle strap to fold. The side frames will lock together when folded.

Relâchez le levier de verrouillage du cadre et tirez sur la sangle de la poignée au centre du siège. Tirez sur la sangle pour plier. Les cadres latéraux se verrouillent une fois que le déambulateur est plié.

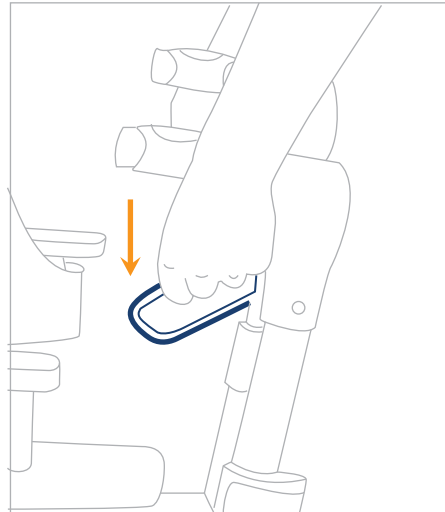
Braking / Utilisation des freins

The Prestige brake handles are ergonomically designed to help you move with minimal effort.

La conception ergonomique des poignées de frein du Prestige vous permet de vous déplacer avec un minimum d'effort.



Squeeze the brakes to slow down
Serrez les freins pour ralentir



Push down to lock
Appuyez pour verrouiller



Always lock the
brakes before sitting!
*Verrouillez toujours
les freins avant de
vous asseoir !*

How to use in rollator mode / Utilisation en mode déambulateur

To walk with the rollator / Marcher avec le déambulateur

Stand up as straight as possible and walk with the rollator close to your body. Keep your feet centred. Do not push the rollator away from your body, as this will cause you to bend your back, and could potentially cause a fall.

Tenez-vous le plus droit possible et marchez en gardant le déambulateur près de vous. Gardez vos pieds centrés. N'éloignez pas le déambulateur de vous, car vous aurez tendance à courber le dos, et vous risquez de chuter.



To sit on the rollator / Pour s'asseoir sur le déambulateur

To sit on the rollator, ensure that the brakes are in the LOCKED position, and the rollator does not move. Using the handles for stability, carefully turn around. Gently back up until the back of your legs are touching the edge of the seat, and sit down. Ensure both feet make contact with the ground while seated.

Pour vous asseoir sur le déambulateur, assurez-vous que les freins sont en position VERROUILLÉE et que le déambulateur ne bouge pas. En vous aidant des poignées, tournez-vous prudemment. Reculez doucement jusqu'à ce que l'arrière de vos jambes touche le siège, et assoyez-vous. Assurez-vous que vos deux pieds touchent le sol lorsque vous êtes assis.



Converting from rollator to transport chair

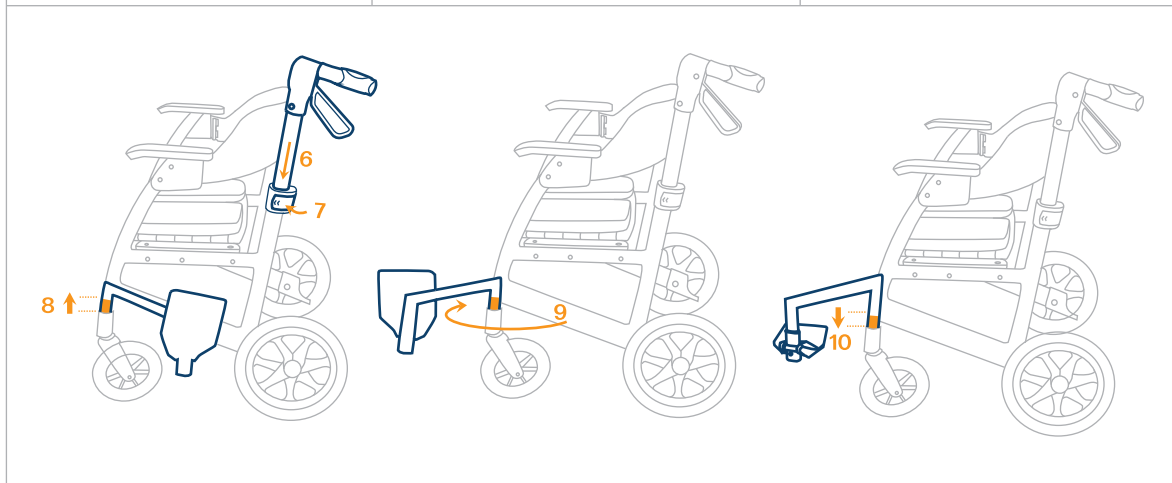
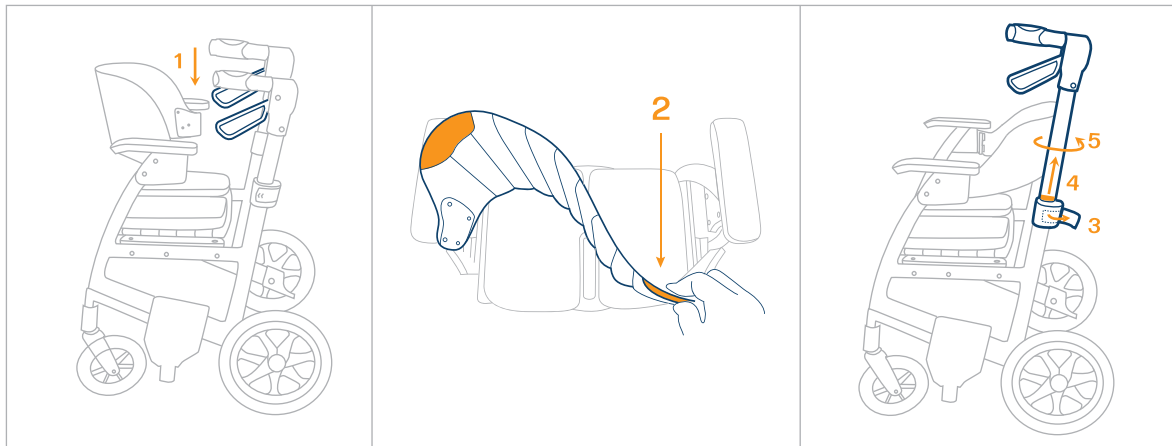
*Passer du
déambulateur au
fauteuil de
transport*

Scan this QR code to
check out the tutorial
video



Scannez ce code QR
pour découvrir la
vidéo du tutoriel

ROLLATOR MODE MODE DÉAMBULATEUR



TRANSPORT CHAIR MODE MODE FAUTEUIL DE TRANSPORT

Pull the brake handle up until you see the orange line on the shaft and then turn the handle 180 degrees
Tirez chaque poignée de frein vers le haut jusqu'à ce que la ligne orange apparaisse sur la manche, puis tournez la poignée à 180°

How to use the Prestige in transport chair mode / Utilisation en mode fauteuil de transport

To sit on the transport chair / Pour s'asseoir sur le fauteuil de transport

Lower your bottom gently and slide fully back so that your back is against the padded back rest. Warning: Do not lean forward

Abaissez doucement le postérieur, puis glissez vers l'arrière jusqu'à ce que votre dos soit appuyé contre le dossier rembourré. Avertissement : ne vous penchez pas vers l'avant.



For caregiver, to walk with the transport chair / Pour les aidants qui poussent le fauteuil de transport

Ensure that the ergonomic handles are the correct height for your body. Stand straight and adopt a stance that is comfortable for you. Communicate frequently with the user.

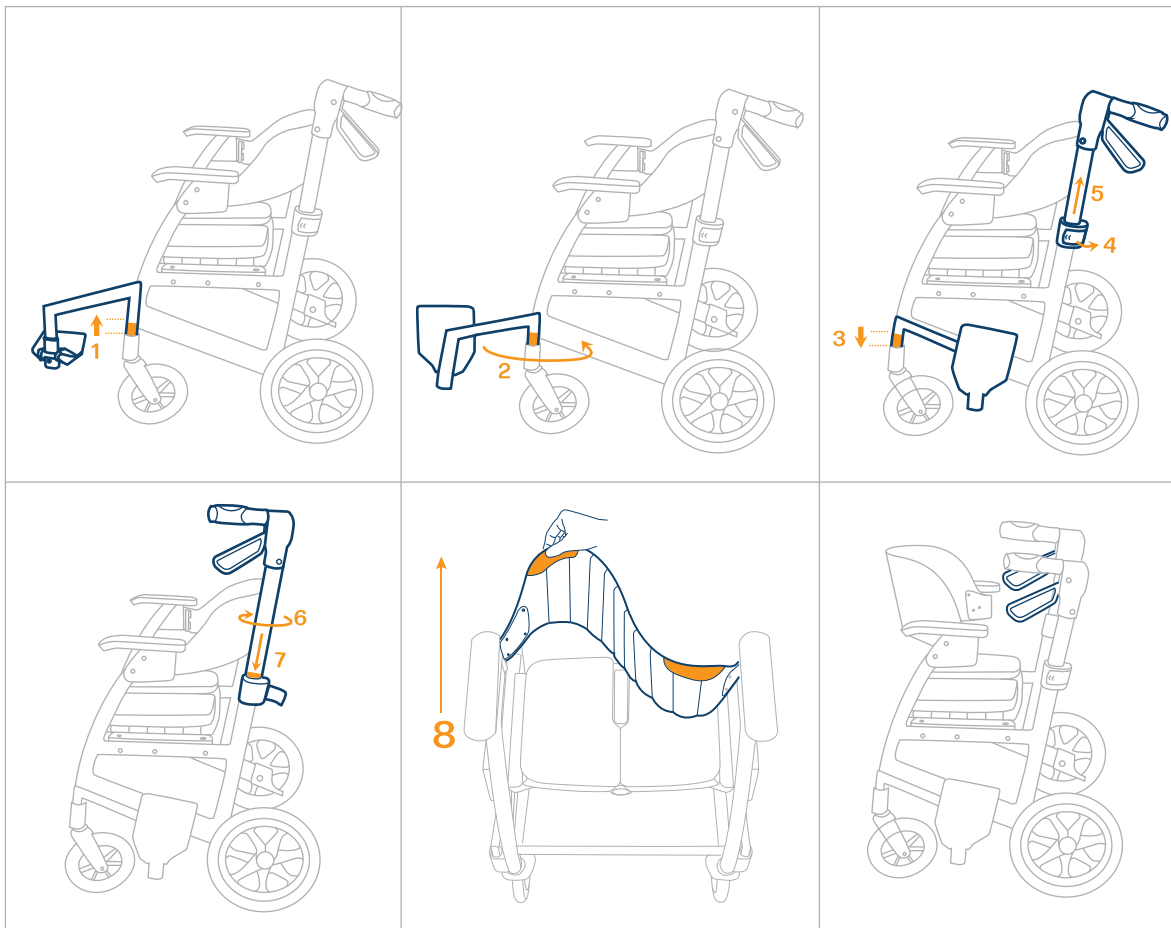
Assurez-vous que les poignées ergonomiques sont ajustées à votre hauteur. Tenez-vous droit et adoptez une posture confortable. Communiquez fréquemment avec l'utilisateur.



TRANSPORT CHAIR MODE
MODE CHAISE DE TRANSPORT

Converting from
transport chair
to rollator

Conversion du
fauteuil de
transport au
déambulateur



Pull up brake handles until you see the orange line
then turn the handle 180 degree
*Tirez chaque poignée de frein vers le haut jusqu'à ce
que la ligne orange apparaisse, puis tournez la
poignée à 180°*

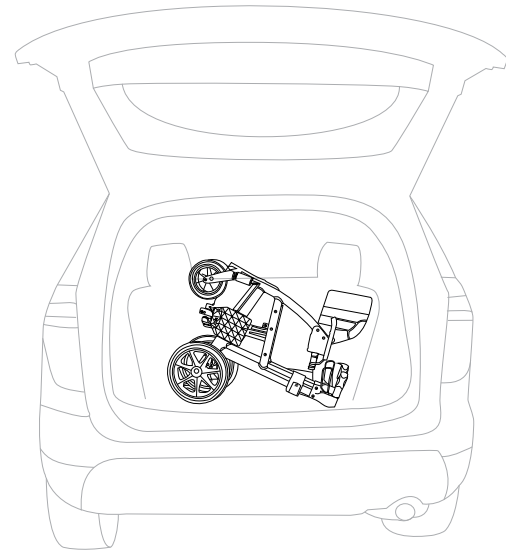
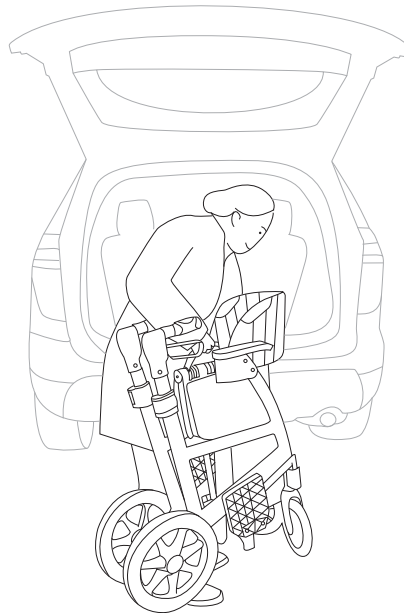
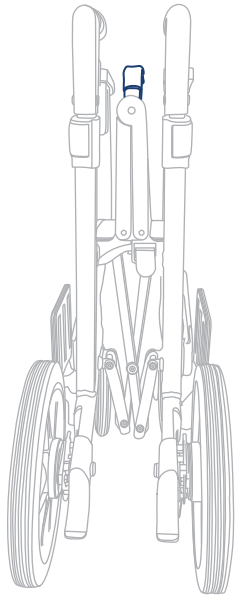
ROLLATOR MODE
MODE DÉAMBULATEUR

Transporting / Transport

Lifting the Prestige / Soulever le Prestige

Lift it by the handle strap in the centre of the seat. The side frame will lock together when folded. To put your rollator in the car trunk, lift it with strap, and place one hand on the front frame to lift. Please be careful to lift with your knees not your back.

Soulevez le déambulateur par la sangle située au centre du siège. Une fois qu'il sera plié, les cadres se verrouilleront ensemble. Pour mettre le déambulateur dans le coffre d'une voiture, soulevez-le avec la sangle et placez une main sur le cadre avant pour le soulever. Veillez à soulever avec les genoux et non avec le dos.



Handling and storage / Manipulation et rangement

Your Prestige folds up compactly for easy storage

Votre Prestige se replie de manière compacte pour un rangement facile



Put the back rest into transport chair mode

Mettez le dossier en mode fauteuil de transport.



Fold in foot rests

Repliez les repose-pieds



Brake handles should be stored in rollator mode

Les poignées de frein doivent être rangées en mode déambulateur

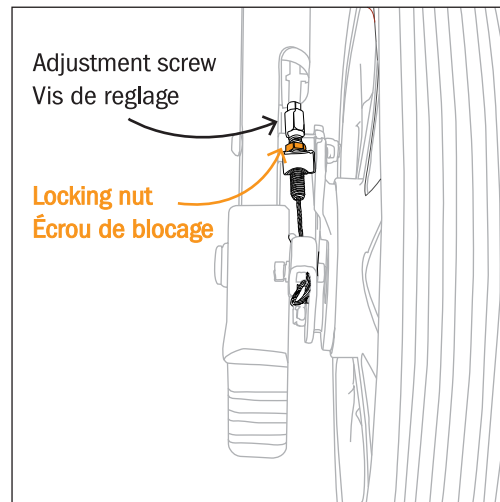
Maintenance / Entretien

- ✓ Regular maintenance will preserve the life and safety of your Prestige. The following should be checked at regular intervals.

Un entretien régulier prolongera la vie et le fonctionnement sécuritaire de votre Prestige. Les éléments suivants doivent être vérifiés régulièrement.

- ✓ To adjust brake tension: If the brake handle is too loose, loosen the locking nut, and turn the adjustment screw clockwise. Re-tighten the locking nut. If the brake handle is too tight, loosen the locking nut, and turn the adjustment screw counterclockwise. Re-tighten the locking nut.

Pour régler la tension des freins : Si la poignée de frein est trop lâche, desserrez l'écrou de blocage et tournez la vis de réglage dans le sens des aiguilles d'une montre. Resserez l'écrou de blocage. Si la poignée de frein est trop serrée, desserrez l'écrou de blocage et tournez la vis de réglage dans le sens inverse à celui des aiguilles d'une montre. Resserez l'écrou de blocage.



Maintenance / Entretien

- ✓ Check all screws and bolts are tight.
Vérifiez que toutes les vis et boulons sont bien serrés.
- ✓ Clean the rollator using mild soap and water. Wipe dry.
Nettoyez le déambulateur à l'eau et au savon doux. Essuyez
- ✓ Keep the wheels clean. Use soap and water.
Gardez les roues propres. Utilisez du savon et de l'eau.
- ✓ If any parts are damaged or broken, or the rollator is not working properly, discontinue use, and contact your dealer for service.
Si des pièces sont endommagées ou brisées, ou si le déambulateur ne fonctionne pas correctement, cessez de l'utiliser et contactez votre revendeur.

Warranty / Garantie

Triumph Mobility covers the Prestige Rollator with a lifetime warranty on the frame, and a five-year warranty on the brake handles against defects in material and workmanship. All other components are warranted for two (2) years.

Le déambulateur Prestige de Triumph Mobility est couvert par une garantie à vie sur le cadre et une garantie de cinq ans sur les poignées de frein contre les défauts de matériaux et de fabrication. Tous les autres composants sont garantis pendant deux (2) ans.

This warranty is valid for the original purchaser only and is not transferrable. Triumph Mobility will not warranty any parts that have been damaged due to improper installation, modification, and/or misuse. For warranty service, please return your rollator to your local dealer. Service charges are of the discretion of the dealer and are not the responsibility of Triumph Mobility.

Cette garantie n'est valable que pour l'acheteur original; elle n'est pas transférable. Triumph Mobility ne garantit pas les pièces qui ont été endommagées en raison d'une mauvaise installation ou utilisation ou de modifications. Pour le service de garantie, veuillez retourner votre déambulateur au revendeur le plus près de chez vous. Triumph Mobility n'est pas responsable des frais de service, qui sont à la discrétion du revendeur.

Warranty Registration / Enregistrement de la garantie

Please register your Prestige rollator online at:
www.triumphmobility.com/productregistration

Why register? It only take a few minutes and by registering you gain:

- Access to theft and vandalism insurance
 - The latest news about Triumph products
 - An extended parts warranty to two years
- When registering, please include the serial number. The serial number can be located under the seat cushion.

Veillez enregistrer votre déambulateur Prestige en ligne au :

www.triumphmobility.com/productregistration

Pourquoi enregistrer la garanties? Ça ne prend que quelques minutes, et vous profiterez ainsi

- D'un accès à l'assurance vol et vandalisme;
 - Des dernières nouvelles sur les produits Triumph;
 - D'une garantie prolongée de deux ans sur les pièces.
- Lors de l'enregistrement, veuillez indiquer le numéro de série, qui se trouve sous le coussin du siège.

Theft & Vandalism Insurance / Assurance vol et vandalisme

Our clients know that they can rely on our Triumph rollators. They can rely on us to replace it if it is stolen or vandalized. Every Triumph Prestige comes with automatic insurance for your peace of mind.

Nos clients savent qu'ils peuvent compter sur nos déambulateurs Triumph. Ils peuvent compter sur nous pour le remplacer s'il est volé ou vandalisé. Pour votre tranquillité d'esprit, chaque Triumph Prestige s'accompagne d'une assurance automatique

For a **\$200** deductible (plus shipping and applicable taxes), we will take care of getting a replacement to your doorstep.

Moyennant une franchise de 200 \$ (plus les frais d'expédition et les taxes applicables), nous nous chargeons de vous faire livrer un produit de remplacement.

This insurance covers the first 2 years that you own

your Triumph Prestige. (Like most guarantees, it is not transferrable if the rollator changes ownership).

Cette assurance couvre vos deux premières années de possession d'un Triumph Prestige. (Comme la plupart des garanties, elle n'est pas transférable à un autre propriétaire).

To make a claim, we ask our clients to visit: www.triumphmobility.com/product-insurance to provide us with a copy of the relevant police report, the serial number of their Prestige, and proof of purchase. We'll do the rest. Let us help you get mobile again!

*Pour faire une réclamation, visitez le **www.triumphmobility.com/product-insurance** et fournissez une copie du rapport de police, le numéro de série de leur Prestige et une preuve d'achat. Nous nous occuperons du reste. Laissez-nous vous aider à retrouver votre mobilité!*

Specifications / Caractéristiques

| | Regular 21" (54 cm) - 600-21000X <i>Modèle ordinaire</i> | Low 19" (48 cm) - 600-19000X <i>Modèle bas</i> |
|--|--|--|
| Overall width Largeur totale | 24.75" (63 cm) | |
| Folded width Largeur une fois plié | 10.5" (26.7 cm) | |
| Length Longueur | 28.25" (71.75 cm) | |
| Handle height range Plage de hauteur de poignée | 32.4" - 40.2" (82.3 cm - 102 cm) | 29.4" - 37.2" (74.7 cm - 95 cm) |
| Distance between handles Distance entre les poignées | 17.75" (45 cm) | |
| Seat height Hauteur du siège | 21" (54 cm) | 19" (48 cm) |
| Seat width Largeur du siège | 16" (40.6 cm) | |
| Seat depth (rollator) Profondeur du siège (déambulateur) | 12.5" (30.5 cm) | |
| Seat depth (transport chair) Profondeur du siège (fauteuil de transport) | 16" (40.6 cm) | |
| Weight (rollator) Poids (déambulateur) | 30 lbs (13.6 kg) | |
| Weight (total) Poids (total) | 32 lbs (14.5 kg) | |
| Weight Capacity Capacité de poids | 275 lbs (125 kg) | |



SCAN ME
SCANNE MOI!

Read instructions carefully before use
Prestige is designed for indoor/outdoor use
Instruction manual must be given to the user

*Lire attentivement les instructions avant utilisation.
Le Prestige est conçu pour une utilisation intérieure et extérieure.
Le manuel d'instructions doit être remis à l'utilisateur.*

Triumph Mobility

151 Bentley Ave., Unit 4, Nepean, ON, K2E6T7

info@triumphmobility.com

1.855.546.0711

File Name: 2132-0706_Prestigeusermanual_R1.

This manual is subject to updates and changes without notice.

Please check www.triumphmobility.com for most current version of this document.

Ce manuel peut faire l'objet de mises à jour et de modifications sans préavis.

Veuillez consulter le www.triumphmobility.com pour obtenir la version la plus récente de ce manuel.

©2021 Triumph Mobility Inc. All rights reserved. Triumph™ and Prestige™ are trademarks of Triumph Mobility Inc. The Triumph Prestige rollator and transport chair is covered by pending patent and industrial design protection.

©2021 Triumph Mobility Inc. Tous droits réservés. Triumph^{MD} et Prestige^{MD} sont des marques déposées de Triumph Mobility Inc. Le fauteuil roulant et de transport Triumph Prestige fait l'objet d'un brevet en instance et d'une protection de conception industrielle.

TRIUMPH
prestige.

A product of  TRIUMPH
MOBILITY